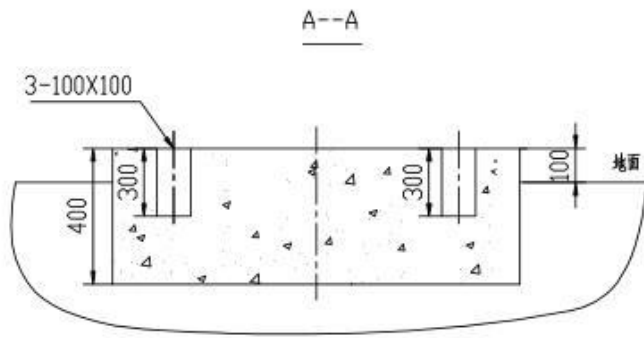


导流型（半）容积式换热器

基础图资料

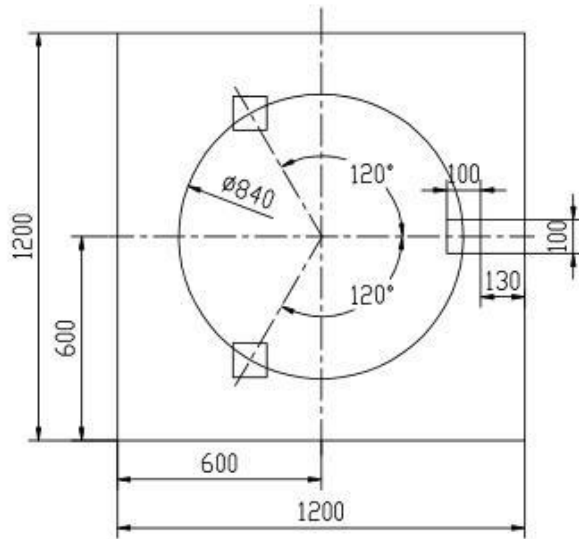


济南恒荣环保设备有限公司
JI'NAN HENG RONG ENVIRONMENTAL PROTECTION EQUIPMENT CO., LTD.



技术要求

1. 设备基础采用20#混凝土。
2. 待设备就位后用混凝土填实预留孔。



更多安装资料，欢迎来电交流

感谢您的信任与支持！